



# «ВИТКОВИЦЕ ЭНЕРГЕТИЧЕСКОЕ МАШИНОСТРОЕНИЕ»

компания входит в состав группы «WITKOWITZ»



## Введение

Компания «VÍTKOVICE ENERGETICKÉ STROJÍRENSTVÍ a.s.» продолжает многолетние традиции в производстве напорных и безнапорных деталей для электростанций, деталей для химической и нефтехимической промышленности, деталей для сталелитейной промышленности и т.д.

Помимо производства комплектных деталей компания предлагает различные формы сотрудничества, особенно в форме гибки листов, гибки труб, сварки, термообработки, механической обработки.

# ИСТОРИЯ

Исторические вехи компании «VÍTKOVICE ENERGETICKÉ STROJÍRENSTVÍ a.s.»



**1888**

Начало строительства здания котельной, завершено в 1890 году. Создание отдельного операционного отдела котельной, или Kesselfabrik, оснащенного специальными машинами, предназначенными для производства котлов.



**1978**

Изготовление первого компенсатора для АЭС. Внедрение ядерной программы – особенно производство колец для внутренней установки реактора и компенсаторов объема ВВЭР 400 МВтэ.



**2018**

Продолжателем более чем столетнего производства в этом году становится компания «VÍTKOVICE ENERGETICKÉ STROJÍRENSTVÍ a.s.», которая продолжает традиционное производство напорных систем энергетического оборудования, включая барабаны котлов, компоненты для ядерной энергетики, резервуары для хранения и детали для металлургического производства.

# ПОРТФОЛИО

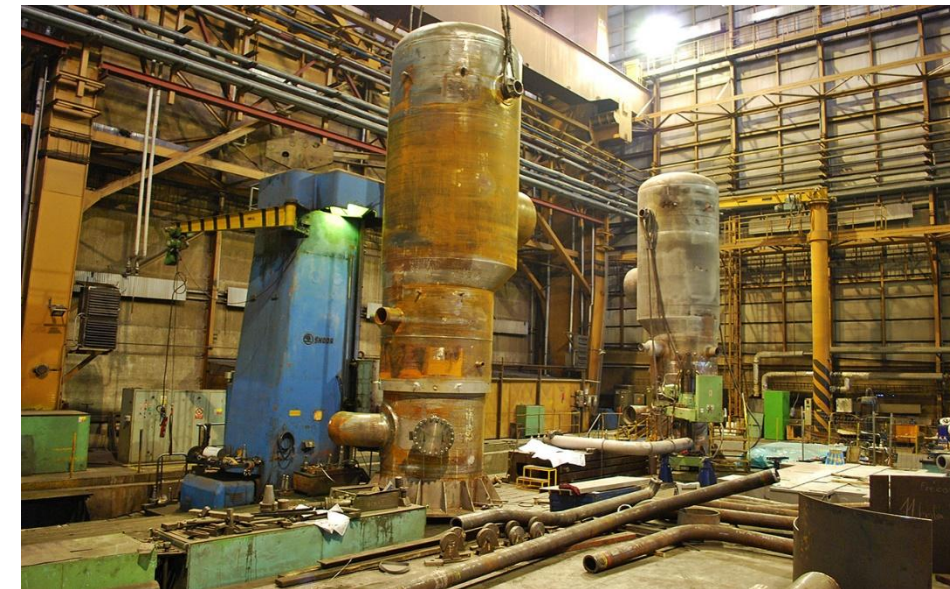
Производство напорных и безнапорных деталей электростанций (обычных и атомных), комплектующих для химической, нефтехимической и сталелитейной промышленности. Услуги в области гибки (гибки металла, гибки труб), сварки и обработки больших поковок.

## Резервуары для хранения



Предлагаем изготовление резервуаров для хранения сжиженных газов и их газообразных фаз, химикатов и жидкостей. Объем баков составляет до 125 000 м<sup>3</sup>.

## Атомная энергетика, энергетика



Компания обладает сертификатами для производства оборудования, работающего под давлением и систем напорных трубопроводов согласно PED 2014/68/EU, EN 13445, EN 13480, EN 12952, EN 12953, AD 2000 HP0/W0, EN765-4.

## Химия, нефтехимия



В области химической промышленности предлагаем изготовление теплообменников, поглотителей реакторов, резервуаров, колонн и др.

## Трубогибочный цех



Проводим холодную и горячую гибку труб и профилей. Изготавливаем детали и узлы, работающие под давлением или без давления. Предлагаем автоматическую и ручную сварку, токарную обработку, термообработку, струйную очистку, металлизацию, поверхностную обработку.

РЕЗЕРВУАРЫ ДЛЯ ХРАНЕНИЯ

## Сферические, цилиндрические резервуары

С 1990 г. было изготовлено в общем 95 шт. резервуаров.

Объем производимых резервуаром от 300 м<sup>3</sup> до 125 000 м<sup>3</sup>.

Разделение резервуаров для хранения:

- Резервуары для хранения под давлением
- Сферические напорные резервуары
- Цилиндрические резервуары для хранения
- Цилиндрические резервуары с обратной засыпкой
- Резервуары для хранения без давления
- Резервуары для хранения большого объема до 125 000 м<sup>3</sup>



# РЕФЕРЕНЦ-ЛИСТ - ВЫБОР

## Нефтебаза большой емкости



**Заказчик:** компания «MERO» Nelahozeves – Kralupy, Чешская республика

## Цилиндрические резервуары для хранения масла, соевого масла



**Заказчик:** компания «Chemoprojekt» Praha, Чешская республика  
**Пользователь:** «Slovenské Liehovary», Leopoldov, Словакия

ЧАСТИ ТЕПЛОВЫХ ЭЛЕКТРОСТАНЦИЙ

## Трубопроводы и камеры высокого давления

С 2000 года изготовлены трубы и камеры для более 20 проектов.

Поставки для проектов: Elbistan (Турция), Венесуэла, Jiant Lin (Китай), Skoghall (Швеция), Itata (Чили), Runcorn (Великобритания), Termoli (Италия), Santa Fe (Чили), Grande RB (Канада), Tušimice (Чехия), Куми (Финляндия), Mondi Syktyvkar (Россия), Pärnu (Эстония), Facture (Франция), Mellach (Австрия), Örebro (Швеция), Kiröskoski (Финляндия), Ledvice (Чехия), Prunéřov (Чехия), Biokotel Žarnovica (Словакия), Domoradice (Чехия), Kutná Hora (Чехия), Rovinari (Румыния), Walsum (Германия), Yunus Emre (Турция), Värtaverket (Швеция), Riikinvoima (Финляндия), Zofiowka (Польша).



ЧАСТИ ТЕПЛОВЫХ ЭЛЕКТРОСТАНЦИЙ

## Энергетика

Наша компания обладает сертификатами для производства оборудования под давлением и систем напорных трубопроводов согласно PED 2014/68/EU, EN 13445, EN 13480, EN 12952, EN 12953, AD 2000 HP0/W0, EN764-5.

## Ядерная энергетика

В области атомной энергетики предлагаем производство деталей, работающих под давлением, теплообменников, парогенераторов и т.д.



# КОРПУСА КОТЛОВ

Реферец-лист – выбор: корпуса котлов за 2020г.

Год	Проект, страна	Шт.	Размеры (мм)	Уполномоченный орган, стандарт	Расчетное давление	Качество материала
2020	ZAGREB Хорватия	2	O.D. 1349x65-7200	Заказчик, TÜV NORD Czech EN 12952 PED 2014/68/EU Module G	102,89 бар	P355GH
2020	ZAGREB Хорватия	2	O.D. 1212x22-7200	Заказчик, TÜV NORD Czech EN 12952 PED 2014/68/EU Module G	25 бар	P355GH
2020	BEMMEL Польша	1	O.D. 1500x40-3800	Заказчик, TÜV Austria EN 12952 PED 2014/68/EU Module G	64 бар	P355GH
2020	NIFA C / D Германия	2	O.D. 1300x20-4000	Заказчик, TÜV NORD Czech EN 13445 PED 2014/68/EU Module G	32 бар	P355GH
2020	NA/AN ANWIL Польша	1	O.D. 1900x48-7500	Заказчик, TÜV NORD Czech EN 12952 PED 2014/68/EU Module G	60 бар	P355GH

# РЕФЕРЕНЦ-ЛИСТ - ВЫБОР

## 5 штук колонн



Покупатель: «Chemoprojekt a.s.», Чехия

Пользователь: «Butadine» Kralupy nad Vltavou, Чехия

## Корпус котла для угольной ТЭС 350 МВт



Покупатель: «SES a.s.» Tlmače, Словакия

Пользователь: «Colbun S.A.», Чили

# ПОВЕРХНОСТИ НАГРЕВА

Год	Проект, страна	Наименование	Стандарт производства, материал	Масса (кг)
2019	Esbjerg, Дания	Перегреватель 2	EN 12952+ PED 2014/68/EU 16Mo3	28 424
		Перегреватель 3		27 086
2019	2031 HOOTON BIO POWER Дания	Охладитель продуктов сгорания	EN 12952+ PED 2014/68/EU, EN 1090 16Mo3, P235GH	115 470
		Подогреватель воздуха		165 798
2019	Czestochowa Nowa 10130 Польша	Экономайзер ЕКО1а, ЕКО 1b, ЕКО 2, Каналы ЕКА	EN 12952+ PED 2014/68/EU P235GH	26 084
2019	Czestochowa Nowa 10131 Польша	Экономайзер ЕКО1а, ЕКО 1b, ЕКО 2, Каналы ЕКА	EN 12952+ PED 2014/68/EU P235GH	26 084
2020	Högdalen, Швеция	Экономайзер ECO3	TÜV SUD EN 12952 PED 2014/68/EU Modul G P265GH	28 580

ОБОРУДОВАНИЕ ДЛЯ ХИМИЧЕСКОЙ ПРОМЫШЛЕННОСТИ

## Химия и нефтехимия

### Типы продукции:

- Напорные и безнапорные резервуары
- Теплообменники
- Реакторы
- Поглотители
- Колонны

### Прочая продукция для химической и нефтехимической промышленности:

- Теплообменники
- Сосуды под давлением
- Конденсаторы
- Сепараторы
- Резервуары для материалов
- фильтры, и т.д.



# РЕФЕРЕНЦ-ЛИСТ – ВЫБОР

Оборудование для химической промышленности

## Реактор R4001



Масса 368 т

Стандарт производства EN 13445 + PED 97/23/EC

Материал P355NL1, P460

Размеры 45,5 м x 4,8/7,62 м (Д x Ø)

Поставка 6-ю частями

## Реактор R4301



Масса 161 т

Стандарт производства EN 13445 + PED 97/23/ EC

Материал P355NL1

Размеры 40 м x 4/6,3 м (Д x Ø)

## Резервуар для очистки РРВ



Масса 60,7 т

Стандарт производства EN 13445 + PED 97/23/EC

Материал P275NL1, P355NL1

Размеры 35 м x 4/5,5 м (Д x Ø)

ТРУБОГИБОЧНЫЙ ЦЕХ

## Трубогибочный цех

- Трубопроводные системы согласно ČSN 13 2604, для труб согласно ČSN 13 1020 и ČSN 13 1030
- Трубчатые змеевики паровых котлов (бывшие отраслевые стандарты ON 07 0627 и ON 07 0629), согласно чертежной документации и требованиям заказчика
- Разрешение в соответствии с DIN - AD W0 / TRD 100, ISO 9001, ASME

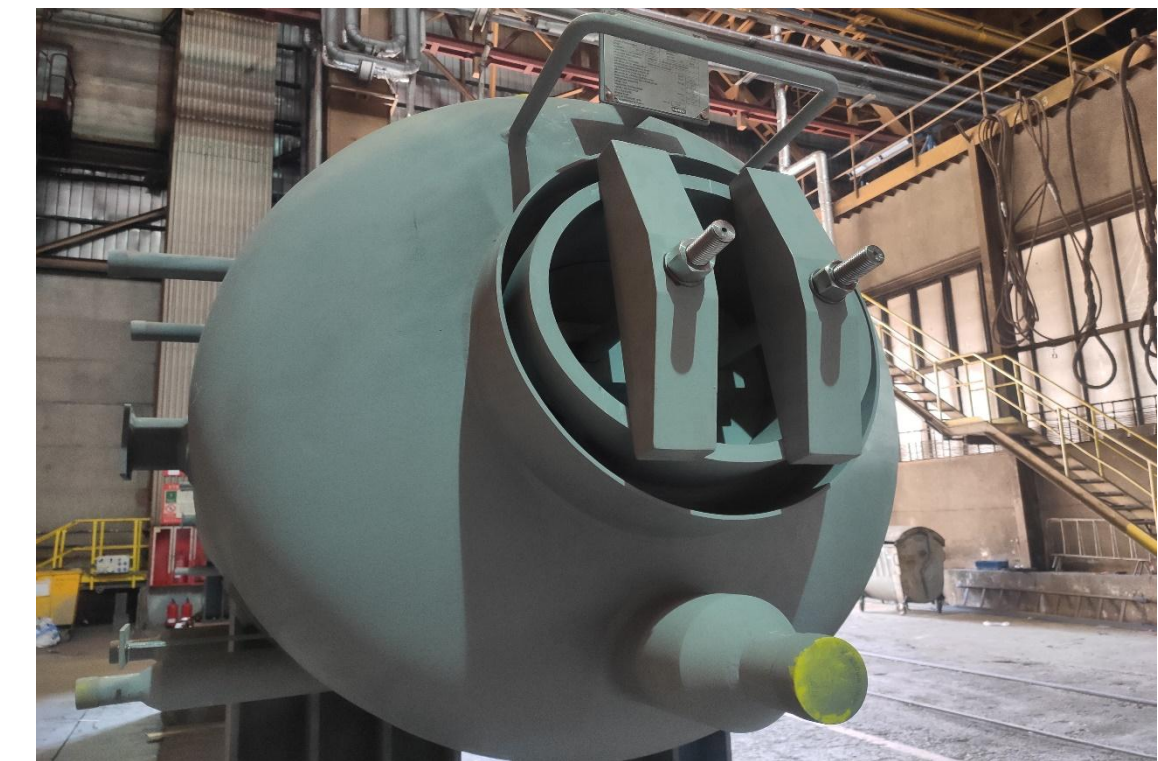
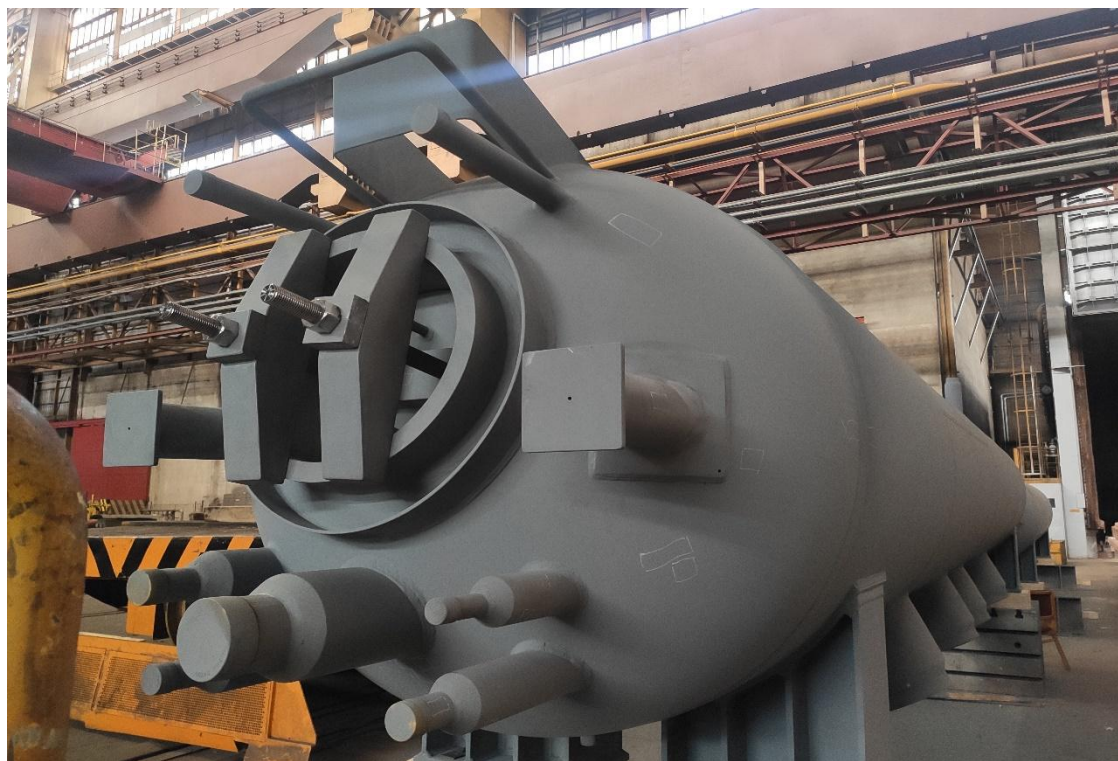


# РЕФЕРЕНЦ-ЛИСТ – ВЫБОР

**Место:** Загреб, Хорватия

**Год:** 2020

Изготовление корпусов котлов – 2 шт котлов низкого давления и 2 шт. котлов высокого давления. Это зеркально повернутые корпуса котлов для HRSG (Heat Recovers Steam Generator) для новой, высокоэффективной комбинированной когенерационной установки EL-TO ССРР, с электрической мощностью 150 МВтэ и тепловой мощностью 114 МВт, которая станет основой надежного снабжения электроэнергией и теплом.



# РЕФЕРЕНЦ-ЛИСТ – ВЫБОР

**Место:** Норвегия - Oslo Kommune

**Год:** 2020

**Заказчик:** Balcke-Dürr GmbH

Проект замены экономайзера котла электростанции. В комплект поставки входят 2 модуля ЕСО типа 2 и 4 модуля ЕСО тип 1 с соответствующими напорными трубопроводами в соответствии с документацией.



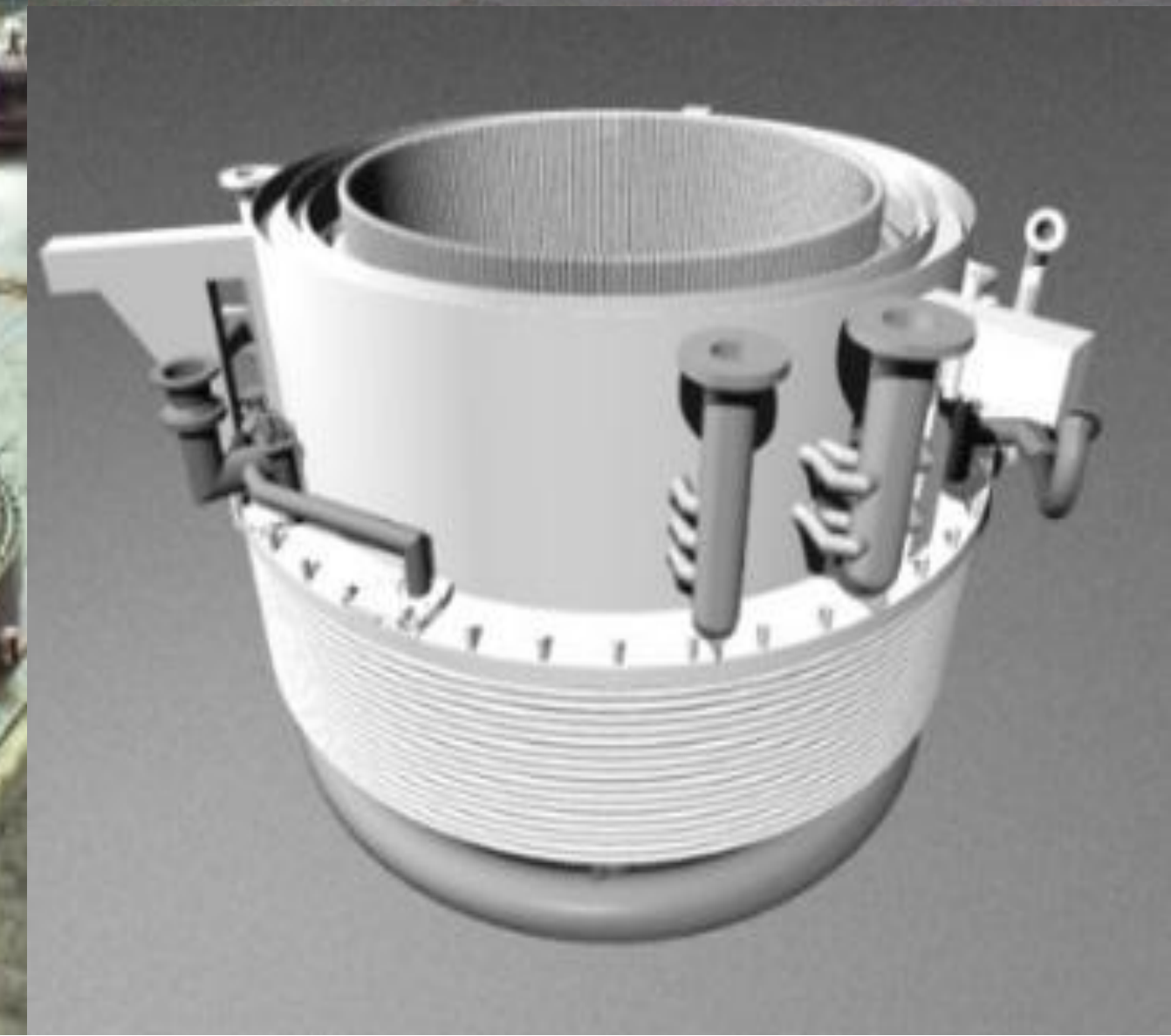
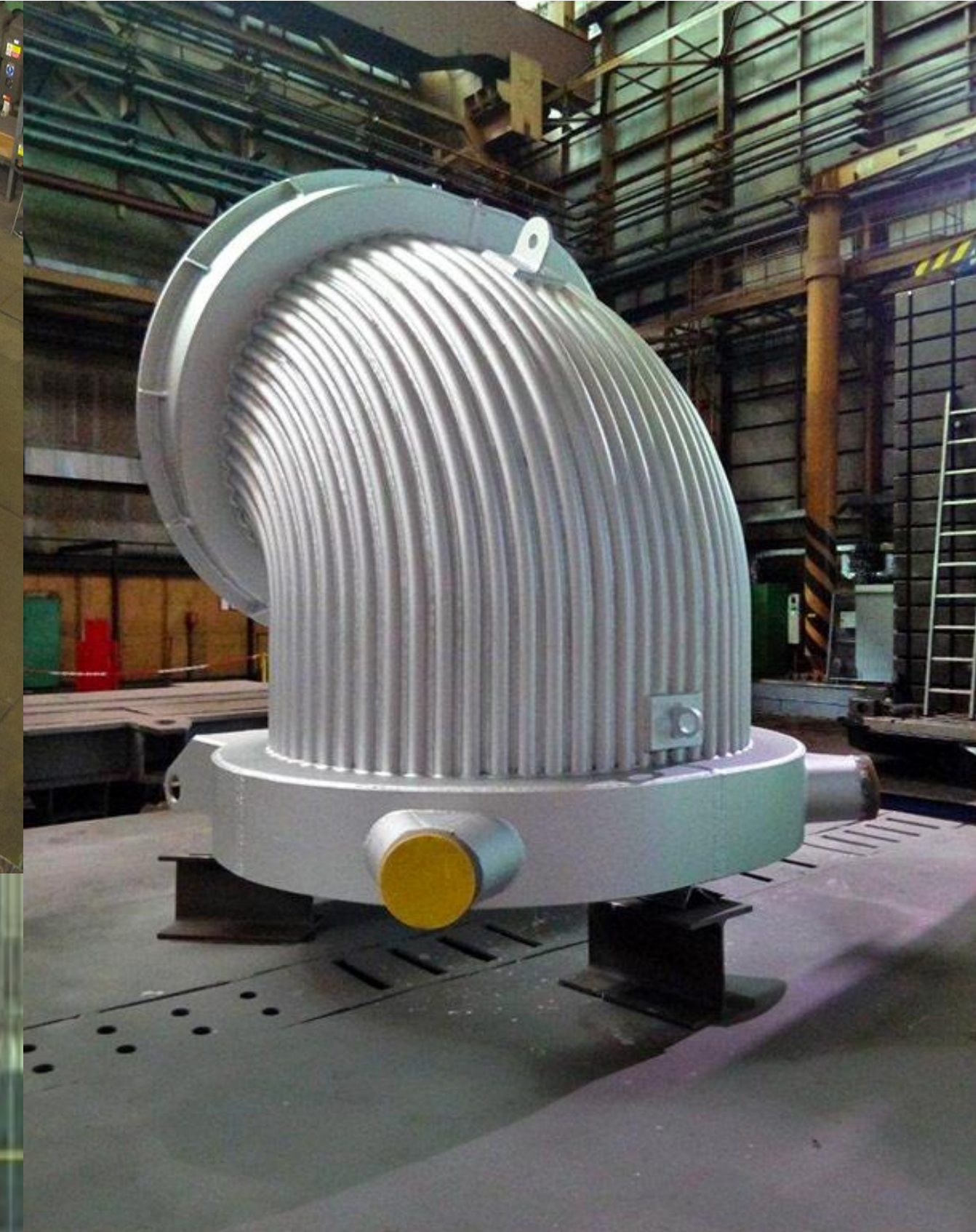
ДРУГАЯ ПРОДУКЦИЯ ДЛЯ ПРОМЫШЛЕННОСТИ

## Кожухи, баки, детали

Компания занимается производством деталей для других отраслей промышленности, особенно оборудования для сталелитейных заводов.

### Поставляемая продукция:

- Корпуса доменных печей
- Корпуса ветровых обогревателей
- Резервуары для материалов
- Конвертерные сосуды и опорные кольца
- Фурмы
- Литейные ковши и надстройки
- Части электродуговых печей
- Части газоочистки



# ЭНЕРГЕТИЧЕСКОЕ МАШИНОСТРОЕНИЕ В МИРЕ



# СЕРТИФИКАЦИЯ

«VÍTKOVICE ENERGETICKÉ STROJÍRENSTVÍ a.s.» стремится поставлять всю продукцию с максимальным качеством, в соответствии с технологическими процедурами и требованиями заказчика.

## Обладает несколькими сертификатами:

- **EN ISO 9001: 2015** - Проектирование, производство, монтаж и сервисное обслуживание оборудования для энергетики, атомой энергетики, экологии, нефтехимии и металлургии, трубопроводов, деталей турбин, сосудов под давлением.
- **EN ISO 14001: 2015** - Проектирование, производство, монтаж и сервисное обслуживание оборудования для энергетики, атомой энергетики, экологии, нефтехимии и металлургии, трубопроводов, деталей турбин, сосудов под давлением.
- **ISO 45001: 2018** - Проектирование, производство, монтаж и сервисное обслуживание оборудования для энергетики, атомой энергетики, экологии, нефтехимии и металлургии, трубопроводов, деталей турбин, сосудов под давлением.
- **ČSN EN ISO 3834-2** – Сварка при производстве парвых котлов, сосудов под давлением, труб и их частей в соответствии с EN 12952, EN 12953, EN 13445, EN 13480, AD 2000 HP0, соответствующего оборудования в энергетике и стальных конструкций в классах исполнения EXC 1 - 3 в соответствии с EN 1090-2.



# СЕРТИФИКАЦИЯ

- **AD 2000 – Merkblatt W0** – Подтверждение того, что производитель внедрил и применяет систему обеспечения качества в соответствии с Директивой 2014/68/EU, прил. I, раздел 4.3 в отношении материалов, перечисленных в рамках разрешения. Трубы горячего и холодного изгиба.
- **PED 2014/68/EU** – Подтверждение того, что производитель продемонстрировал опыт для проверки отдельных продуктов в соответствии с Директивой 2014/68/EU и выполняет комплексные требования по качеству. Технический регламент: DIN EN 12952/ DIN EN 12953/ DIN EN 13445/ DIN EN 13480
- **AD 2000 – Merkblatt HP0** – Проверка и признание производителя сосудов под давлением, паровых котлов и труб согласно правилам AD 2000 – Merkblatt HP0.
- **ČSN EN 1090-1+A1:2012 EXC3** – Свидетельство о соответствии управления производством для стальных строительных конструкций, деталей, узлов и конструкций класса исполнения по EXC3 согласно EN 1090-1+A1, прил. ZA.1-ZA.5. Выполнение проектирования конструкций до класса EXC2.
- **Сертификат квалифицированного поставщика «ŠKODA JS»**



# ЭНЕРГЕТИЧЕСКОЕ МАШИНОСТРОЕНИЕ В ЦИФРАХ

350

## штук для напорных и безнапорных частей электростанций

Корпуса котлов, напорные части котлов, котельные трубы, воздухонагреватели, паровые камеры.

260

## частей для атомной энергетики

Компенсаторы объема, специальные теплообменники вторичного контура (подогреватели низкого и высокого давления), контейнеры для ядерных отходов.

200

## деталей водяных, газовых и паровых турбин

Корпуса водяных, паровых и газовых турбин, рабочие колеса, напорные питатели и ветви.

160

## оборудования для химической промышленности

Теплообменники, реакторы, поглотители, конденсаторы, сепараторы, резервуары для материала, фильтры.

95

## различных типов баков

Резервуары для хранения под давлением, напорные сферические резервуары, резервуары для хранения без давления, резервуары для хранения большого объема, сферические резервуары для хранения.



# VÍTKOVICE ENERGETICKÉ STROJÍRENSTVÍ a. s.

Pohraniční 3017/11, 703 00 Ostrava-Vítkovice,  
Czech Republic

[info@vitkovice-es.cz](mailto:info@vitkovice-es.cz)

