



VÍTKOVICE ENERGETICKÉ STROJÍRENSTVÍ

SPOLEČNOST SKUPINY WITKOWITZ



Úvodem

Společnost VÍTKOVICE ENERGETICKÉ STROJÍRENSTVÍ a.s., navazujeme na dlouholetou tradici ve výrobě tlakových a netlakových dílů elektráren, dílů pro chemický a petrochemický průmysl, dílů pro ocelářenský průmysl a další.

Kromě výroby kompletních dílů nabízí společnost různé formy kooperace, zejména v podobě skružování a ohýbání plechů, ohýbání trubek, svařování, tepelného zpracování, obrábění.

HISTORIE

Historické milníky společnosti VÍTKOVICE ENERGETICKÉ STROJÍRENSTVÍ a.s.



1888

Začátek stavby budovy kotlárný, dokončeno v roce 1890. Vznik samostatného provozního oddělení kotlárna, respektive Kesselfabrik, vybavené speciálními stroji určenými k výrobě kotlů.

1978

Výroba prvního kompenzátoru pro jadernou elektrárnu. Zavedení jaderného programu – především výroba kroužků vnitřní vestavby reaktoru a kompenzátorů objemu VVER 400 MWe.

2018

Pokračování více než stoleté výroby se v tomto roce stává společnost VÍTKOVICE ENERGETICKÉ STROJÍRENSTVÍ a.s., která navazuje na tradiční výrobu tlakových systémů energetických zařízení včetně kotlových bubnů, komponentů pro jadernou energetiku, skladovacích nádrží a dílů pro hutní výrobu.

PORTFOLIO

Výroba tlakových a netlakových dílů elektráren (klasických i jaderných), komponenty pro chemický, petrochemický a ocelářenský průmysl. Služby v oblasti skružování, ohýbání plechů, ohýbání trubek, svařování, obrábění rozměrných výkovků a výroba těžkých ocelových konstrukcí a mostů.

Skladovací nádrže



Nabízíme výrobu skladovacích nádrží pro skladování zkapalněných plynů a jejich plynných fází, chemikálií a kapalin. Objem nádrží se pohybuje do 125 000 m³.

Jaderná energetika, energetika



Společnost je držitelem certifikátů na výrobu tlakových zařízení a potrubních systémů dle PED 2014/68/EU, EN 13445, EN 13480, EN 12952, EN 12953, EN765-4,

Chemie, petrochemie



V oblasti chemického průmyslu nabízíme výrobu výměníků, absorbérů, reaktorů, nádrží, kolon a další.

PORTFOLIO

Výroba tlakových a netlakových dílů elektráren (klasických i jaderných), komponenty pro chemický, petrochemický a ocelářenský průmysl. Služby v oblasti skružování, ohýbání plechů, ohýbání trubek, svařování, obrábění rozměrných výkovků a výroba těžkých ocelových konstrukcí a mostů.

Ohýbárna trubek



Ohýbáme trubky a profily za studena i za tepla. Vyrábíme také tlakové a netlakové části a celky. Nabízíme svařování automatové i ruční, soustružení, tepelné zpracování, tryskání, metalizace, povrchové úpravy.

Ostatní výrobky pro průmysl



Nabízíme také výrobu dílů pro další průmyslová odvětví, především zařízení pro ocelárny, jako například pláště vysokých pecí, ohřivače větru, materiálové zásobníky, licí pánve, obloukové pece atd.

Těžké ocelové konstrukce a mosty



Nabízíme kompletní výrobu ocelových konstrukcí a mostů. Proces výroby ocelových konstrukcí pokrýváme od začátku až do konce vlastními kapacitami. Sami pálíme výpalky z plechů, připravujeme svarové hrany, ohýbáme. Svařujeme jak ručně, tak automaticky pod tavidlem.

SKLADOVACÍ NÁDRŽE

Kulové, válcové nádrže

Od roku 1990 bylo vyrobeno celkem 95 kusů nádrží.

Objem vyráběných nádrží se pohybuje od 300 m³ do 125 000 m³.

Dělení skladovacích nádrží:

- Tlakové skladovací nádrže
- Kulové tlakové nádrže
- Válcové skladovací nádrže
- Válcové zasypané nádrže
- Netlakové skladovací nádrže
- Velkoobjemové skladovací nádrže s objemem do 125 000 m³



VYBRANÉ REFERENCE

Velkokapacitní tankoviště ropy



Kupující: společnost MERO-Nelahozeves – Kralupy, Česká republika

Válcové skladovací nádrže na olej, sójový olej



Kupující: společnost Chemoprojekt Praha, Česká republika
Uživatel: Slovenské Liehovary, Leopoldov, Slovensko

DÍLY TEPELNÝCH ELEKTRÁREN

Vysokotlaké potrubí a komory

Od roku 2000 vyrobeno potrubí a komory pro více než 20 projektů.

Dodávky pro projekty pro Elbistan (Turecko), Venezuela, Jiant Lin (Čína), Skoghall (Švédsko), Itata (Chile), Runcorn (Velká Británie), Termoli (Itálie), Santa Fe (Chile), Grande RB (Kanada), Tušimice (Česká republika), Kymi (Finsko), Mondi Syktyvkar (Rusko), Pärnu (Estonsko), Facture (Francie), Mellach (Rakousko), Örebro (Švédsko), Kiröskoski (Finsko), Ledvice (Česká republika), Prunéřov (Česká republika), Biokotel Žarnovica (Slovenská republika), Domoradice (Česká republika), Kutná Hora (Česká republika), Rovinari (Rumunsko), Walsum (Německo), Yunus Emre (Turecko), Värtaverket (Švédsko), Riikinvoima (Finsko), Zofiowka (Polsko).



DÍLY TEPELNÝCH ELEKTRÁREN

Energetika

Naše společnost je držitelem certifikátů
na výrobu tlakových zařízení a
potrubních systémů dle PED
2014/68/EU, EN 13445, EN 13480, EN
12952, EN 12953, EN764-5,

Jaderná energetika

V oblasti jaderné energetiky nabízíme
výrobu tlakových dílů, tepelných
výměníků, parogenerátorů aj.



VYBRANÉ REFERENCE

Díly pro JE



Kupující: ČEZ a.s.

Uživatel: Dukovany, ČR



Kupující: WITKOWITZ Atomica a.s.

Uživatel: ČVUT Praha, ČR

KOTLOVÁ TĚLESA

Vybrané reference kotlových těles

Rok	Projekt, země	Ks	Rozměry (mm)	Notifikovaný orgán, norma	Výpočtový tlak	Jakost materiálu
2020	ZAGREB Chorvatsko	2	O.D. 1349x65- 7200	Zákazník, TÜV NORD Czech EN 12952 PED 2014/68/EU Module G	102,89 bar	P355GH
2021	NSL3 – CFB Finsko	1	I.D.1600x72- 11000mm	Zákazník, TÜV NORD Czech EN 12952 PED 2014/68/EU Module G	138 bar	15NiCuMoNb5-6-4
2022	H0010ARA1 KEMI BTT Recovery Boiler Finsko	1	I.D. 2200x104x25 300 mm	Zákazník, TÜV NORD Czech EN 12952, PED 2014/68/EU Module G	135 bar	15NiCuMoNb5-6-4
2023	DSS ROUEN BFB Francie	1	I.D.1600 x73-9200 mm	Zákazník, TÜV NORD Czech EN 12952 PED 2014/68/EU Module G	103 bar	P460GH
2024	13068-LOGROSAN Madrid, Španělsko	1	O.D. 1600 x75- 15860mm	Zákazník, TÜV NORD Czech EN 12952 AD 2000 PED 2014/68/EU Module G	161 bar	15NiCuMoNb5-6-4

KOTLOVÁ TĚLESA

Vybrané reference kotlových těles

Rok	Projekt, země	Ks	Rozměry (mm)	Notifikovaný orgán, norma	Výpočtový tlak	Jakost materiálu
2025	520382 SUWALKI Francie	1	O.D. 1600 x40- 3300 mm	Zákazník, TÜV NORD Czech EN 12952 PED 2014/68/EU Module G	54 bar	P355GH
2025	GE RISKULLA P4 OGP Finsko	1	I.D. 1600 x25-6825 mm	Zákazník, TÜV NORD Czech EN 12952 PED 2014/68/EU Module G	25 bar	15NiCuMoNb5-6-4
2025	DOMSJO Švédsko	1	I.D. 1582/1620 x40/78-7800 mm	Zákazník, KIWA Sweden/TÜV NORD Czech EN 12952, PED 2014/68/EU Module G, AFS 2023:11	42 bar	P355GH
2026	UCLOUVAIN BFB Belgie	1	I.D.1600 x57-8020 mm	Zákazník, TÜV NORD Czech EN 12952 PED 2014/68/EU Module G	102 bar	15NiCuMoNb5-6-4
2026	PPC OPATOVICE ČR	1	I.D. 2100 x75-7140 mm	Zákazník, Technická inšpekcia a.s. EN 12952, PED 2014/68/EU Module G	127,3 bar	15NiCuMoNb5-6-4

VYBRANÉ REFERENCE

Kotlová tělesa



Kupující: První Brněnská Strojárna a.s.

Uživatel: UNIPER, Německo



Kupující: Valmet Technologies Oy, Finsko

Uživatel: Naistenlahti, Finsko

VYBRANÉ REFERENCE

Kotlová tělesa



Kupující: Valmet Oy
Uživatel: Kemi, Finsko



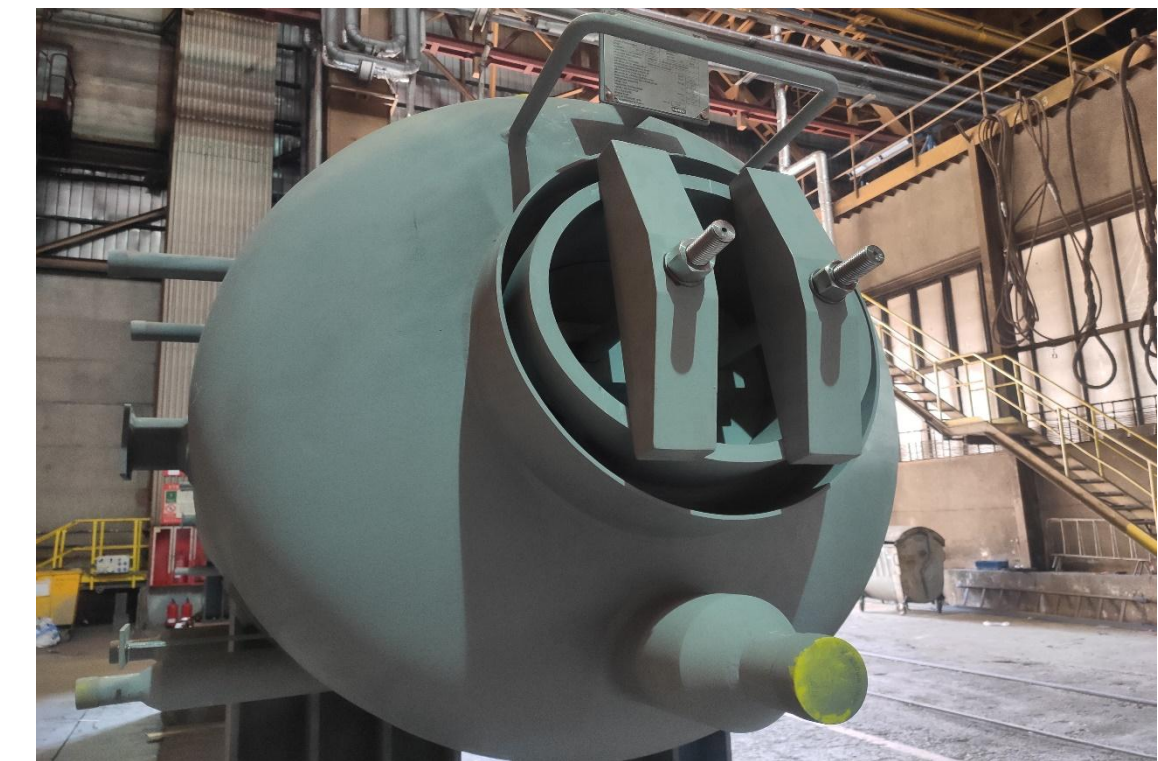
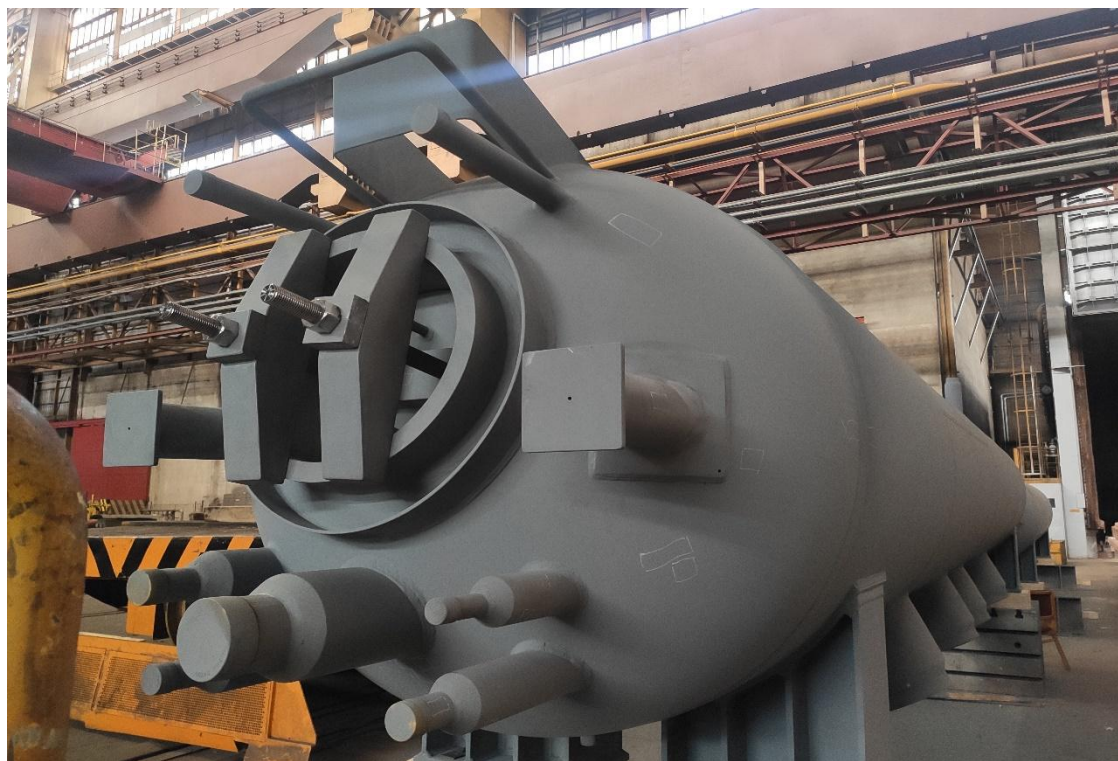
Kupující: LEROUX & LOTZ TECHNOLOGIES
Uživatel: BioSynergy, Francie

VYBRANÉ REFERENCE

Místo: Záhřeb, Chorvatsko

Rok: 2020

Výroba 2 ks nízkotlakých a 2 ks vysokotlakých kotlových těles. Jedná se o zrcadlově otočená kotlová tělesa pro HRSG (Heat Recovers Steam Generator) pro novou, vysoce účinnou kombinovanou kogenerační jednotku EL-TO CCPP, s elektrickým výkonem 150 MWe a tepelným výkonem 114 MWt, která bude pilířem spolehlivé dodávky elektřiny a tepla.



VÝHŘEVNÉ PLOCHY

Rok	Projekt, země	Název	Výrobní norma, materiál	Hmotnost (kg)
2019	Esbjerg, Dánsko	Přehřívák 2	EN 12952+ PED 2014/68/EU	28 424
		Přehřívák 3	16Mo3	27 086
2019	2031 HOOTON BIO POWER Dánsko	Chladič spalin Předehříváč vzduchu	EN 12952+ PED 2014/68/EU, EN 1090 16Mo3, P235GH	115 470 165 798
2019	Czestochowa Nowa 10130 Polsko	Economizér EKO1a, EKO 1b, EKO 2, Kanály EKA	EN 12952+ PED 2014/68/EU P235GH	26 084
2019	Czestochowa Nowa 10131 Polsko	Economizer EKO1a, EKO 1b, EKO 2, Kanály EKA	EN 12952+ PED 2014/68/EU P235GH	26 084
2020	Högdalen, Švédsko	Economizér ECO3	TÜV SUD EN 12952 PED 2014/68/EU Modul G P265GH	28 580

VÝHŘEVNÉ PLOCHY

Rok	Projekt, země	Název	Výrobní norma, materiál	Hmotnost (kg)
2020	Balcke Dürr Oslo Kommune-Exchange- ECO3 Norsko	EKO typ1	AD 2000+ PED 2014/68/EU Module G/ P355NH;P235GH	21 164
2020	Balcke Dürr Oslo Kommune-Exchange- ECO3 Norsko	EKO typ2	AD 2000+ PED 2014/68/EU Module G/ P355NH;P235GH	10 582
2020	13067-Ghent Belgie	Economizéry ECO1÷ECO4	EN 12952+ PED 2014/68/EU Module G; EN 1090/ P265GH; 16Mo3	120 750
2020	13067-Ghent Belgie	Přehřívák SH1.1 Přehřívák SH1.2	EN 12952+ PED 2014/68/EU Module G; EN1090/ 16Mo3	62 670
2022	Mondi Swiecie S.A Polsko	Přehřívák 1	EN 12952+ PED 2014/68/EU Module G; 16Mo3; 13CrMo 4-5	93 146

VYBRANÉ REFERENCE

Místo: Norsko - Oslo Kommune

Rok: 2020

Zakazník: Balcke-Dürr GmbH

Projekt výměny ekonomizéru kotle elektrárny. Celá dodávka je v rozsahu 2x modul ECO typ 2 a 4x modul ECO typ 1 s příslušným tlakovým potrubím dle dokumentace.



ZAŘÍZENÍ PRO CHEMICKÝ PRŮMYSL

Chemie a petrochemie

Typy výrobků:

- Tlakové a netlakové nádrže
- Tepelné výměníky
- Reaktory
- Absorbéry
- Kolony

Ostatní výrobky pro chemický a petrochemický průmysl:

- Tepelné výměníky
- Tlakové nádoby
- Kondenzátory
- Separátory
- Materiálové zásobníky
- Filtry, atd.



VYBRANÉ REFERENCE

Zařízení pro chemický průmysl

Reaktor R4001



Hmotnost 368 t

Výrobní standard EN 13445 + PED 97/23/EC

Materiál P355NL1, P460

Rozměry 45,5 m x 4,8/7,62 m (D x Ø)

Dodávka v 6 dílech

Reaktor R4301



Hmotnost 161 t

Výrobní standard EN 13445 + PED 97/23/ EC

Materiál P355NL1

Rozměry 40 m x 4/6,3 m (D x Ø)

Čistící nádoba PPB



Hmotnost 60,7 t

Výrobní standard EN 13445 + PED 97/23/EC

Materiál P275NL1, P355NL1

Rozměry 35 m x 4/5,5 m (D x Ø)

OHÝBÁRNA TRUBEK

Ohýbárna trubek

- trubkové systémy dle ČSN 13 2604, pro potrubí dle ČSN 13 1020 a ČSN 13 1030
- trubkové hadovité systémy parních kotlů (dřívější oborové normy ON 07 0627 a ON 07 0629), dle výkresové dokumentace a požadavků zákazníka
- oprávnění dle DIN - AD W0 / TRD 100, ISO 9001



TĚŽKÉ OCELOVÉ KONSTRUKCE A MOSTY

TĚŽKÉ OCELOVÉ KONSTRUKCE A MOSTY

- Pracoviště pro výrobu těžkých ocelových konstrukcí má 80 x 15 m a je vybaveno dvěma jeřáby o nosnosti 50 tun. Můžeme tedy vyrobit dílec o hmotnosti až 100 tun. Měsíční kapacita výroby 200 tun.
- Na našich frézách, hoblovkách můžeme připravovat jak svarové úkosal, tak i plochy třecích spojů ocelových konstrukcí. Když je třeba, můžeme svařenec pro uvolnění vnitřního pnutí vyžíhat.
- Potřebné kontroly a zkoušky hran, ploch i svarů zajišťujeme svými silami a pomocí externí akreditované laboratoře.
- Samozřejmostí je i tryskání a provádění protikoroziční ochrany. Vše pod jednou střechou, aniž by výrobek opustil zastřešené části naší výroby.



OCELOVÉ KONSTRUKCE

Rok	Projekt, země	Název	Výrobní norma, materiál	Hmotnost (kg)
2021	OBCHVAT FRÝDEK-MÍSTEK , ČR	GIRDER ML8P, ML8L, ML10P, ML10L, ML17P, ML17L	TKP19 ČSN EN 1090-2+A1 EXC 3 S355N, S355J2	173630
2022	ZÁKLADOVÝ RÁM PARADIP PTA, INDIE	ZÁKLADOVÝ RÁM	EN 1090-2+A1 EXC 3 S235J2+N	17421
2023	S-1360 PANAMA METRO KANÁL, PANAMA	S-1360 PANAMA METRO KANÁL, PANAMA	WN-HKAG-1.2-001 S355J2+N	120127
2024	NÁDRAŽÍ ŠTUTGART	GS-TURM NÁDRAŽÍ ŠTUTGART	EN 1090-2+A1 EXC 3 S235J2+N S355J2+N S355J2H, 1.4462 G20Mn5+QT	52100
2025	GLOBAL FADHILI GIP, SAUDSKÁ ARÁBIE	2X ZÁKLADOVÝ RÁM	EN 1090-2+A1 EXC 2 S235J2+N S355J2+N	27770
2026	ŽELEZNIČNÍ MOST, SLOVENSKO	MOST POPRAD	EN 1090-2+A1 EXC 3 S355NL S355J2+N	2905000

VYBRANÉ REFERENCE

Místo: Frýdek Místek, ČR

Rok: 2021

Výroba 10-ti dílců svařovaných „I“ nosníků o průměrné délce 20 m, výšce 4 m, a hmotnosti 29 tun.

Celkem dodáno 291 tun v období 04-08 / 2021.



VYBRANÉ REFERENCE

ZÁKLADOVÉ RÁMY



Kupující: Siemens Energy Global GmbH & Co. KG, Německo



Kupující: Siemens Energy Global GmbH & Co. KG, Německo

VYBRANÉ REFERENCE

Ocelové konstrukce - mosty

výroba nosné ocelové konstrukce železničního mostu na úseku
Poprad – Krompachy



Kupující: Hutní montáže a.s.

Investor: Železnice Slovensko

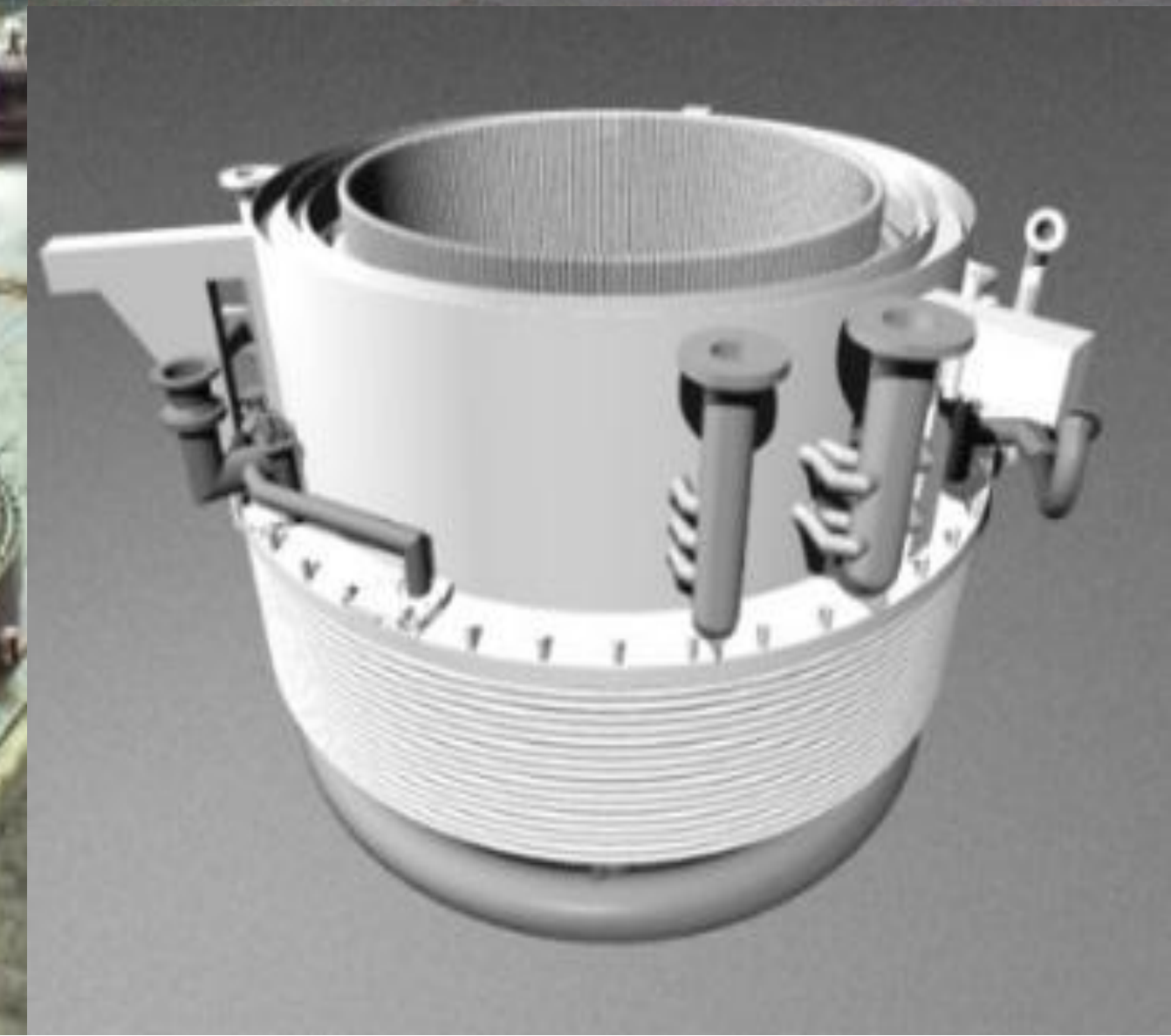
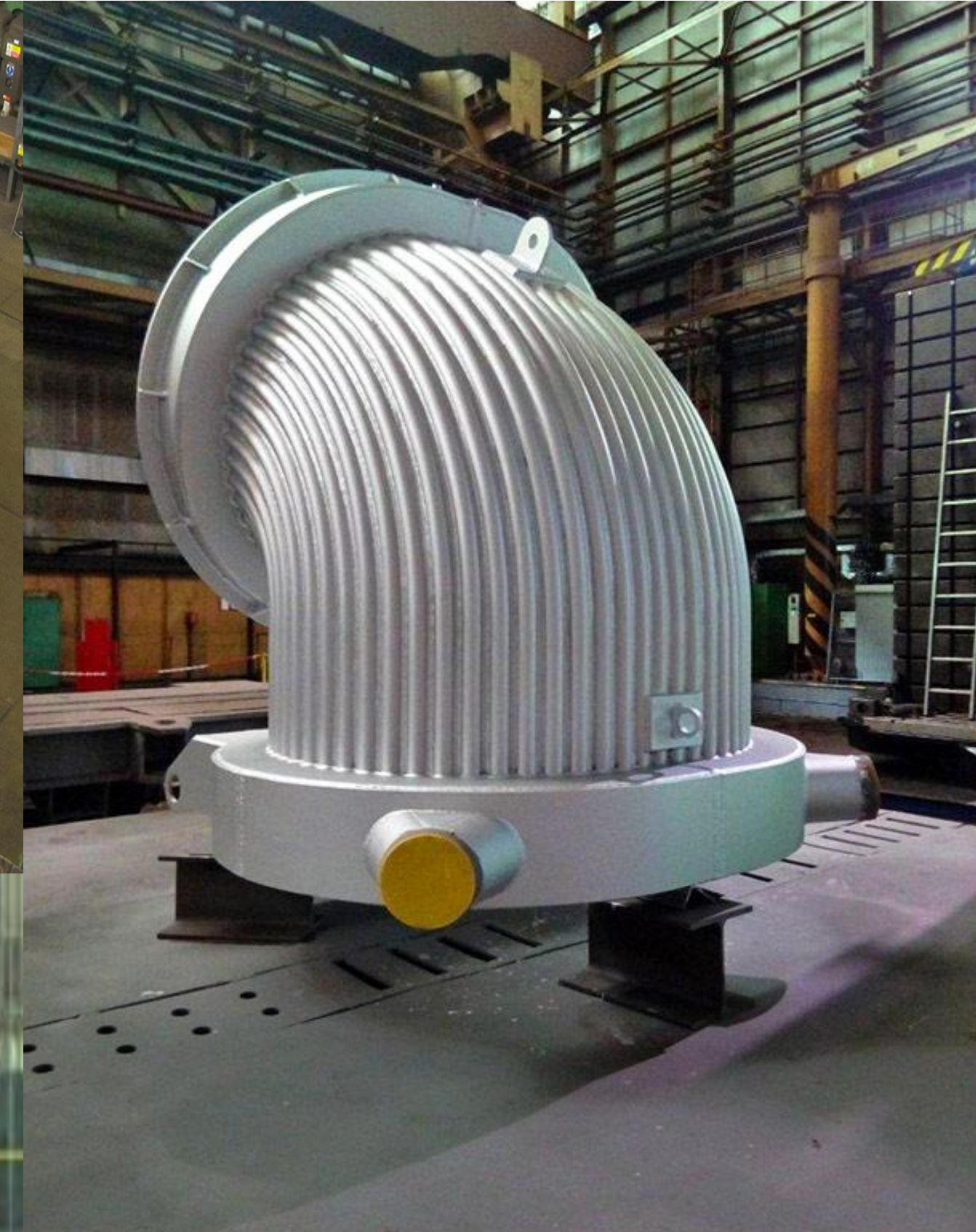
OSTATNÍ VÝROBKY PRO PRŮMYSL

Pláště, nádoby, díly

Společnost se zabývá výrobou dílů pro další průmyslová odvětví, především se jedná o zařízení pro ocelárny.

Dodávané výrobky:

- Pláště vysokých pecí
- Pláště ohřivačů větrů
- Materiálové zásobníky
- Konvertorové nádoby a nosné kruhy
- Výfučny
- Licí pánve a nástavby
- Díly elektrických obloukových pecí
- Díly čištění plynů



ENERGETICKÉ STROJÍRENSTVÍ VE SVĚTĚ



CERTIFIKACE

VÍTKOVICE ENERGETICKÉ STROJÍRENSTVÍ a.s., má za cíl dodávat všechny výrobky v maximální kvalitě, v souladu s technologickými postupy a požadavky zákazníka.

Vlastní několik certifikátů:

- **EN ISO 9001: 2015** - Navrhování, výroba, montáž a servis zařízení pro energetiku, jadernou energetiku, ekologii, petrochemii a metalurgii, potrubí, dílů turbín, tlakových nádob.
- **EN ISO 14001: 2015** - Navrhování, výroba, montáž a servis zařízení pro energetiku, jadernou energetiku, ekologii, petrochemii a metalurgii, potrubí, dílů turbín, tlakových nádob.
- **ISO 45001: 2018** - Navrhování, výroba, montáž a servis zařízení pro energetiku, jadernou energetiku, ekologii, petrochemii a metalurgii, potrubí, dílů turbín, tlakových nádob.
- **ČSN EN ISO 3834-2** - Svařování při výrobě parních kotlů, tlakových nádob, potrubí a jejich částí podle EN 12952, EN 12953, EN 13445, EN 13480, AD 2000 HP0, souvisejících zařízení v energetice a ocelových konstrukcí ve třídách provedení EXC 1 až 3 dle EN 1090-2.



CERTIFIKACE

- **PED 2014/68/EU** - Potvrzení, že výrobce prokázal zkušenosti pro ověření jednotlivých výrobků podle směrnice 2014/68/EU a splňuje komplexní požadavky na kvalitu. Technické předpisy: DIN EN 12952/ DIN EN 12953/ DIN EN 13445/ DIN EN 13480
- **ČSN EN 1090-1+A1:2012 EXC3** - Osvědčení o shodě řízení výroby pro ocelové stavební díly, dílce, sestavy a konstrukce třídy provedení do EXC3 dle EN 1090-1+A1, příloha ZA.1-ZA.5. Provádění návrhu konstrukce do třídy EXC2
- **Certifikát kvalifikovaného dodavatele ČEZ a.s.**
- **Certifikát kvalifikovaného dodavatele ŠKODA JS**
- **Certifikát kvalifikovaného dodavatele ENERGOATOM**



ENERGETICKÉ STROJÍRENSTVÍ V ČÍSLECH

350

Kusů pro tlakové a netlakové díly elektráren

Kotlová tělesa, tlakové díly kotlů, potrubí kotlů, ohřívače vzduchu, parní komory

260

Dílů pro jadernou energetiku

Kompenzátory objemu, speciální tepelné výměníky sekundárního okruhu (nízkotlakové a vysokotlakové ohřívače), kontejnery na jaderný odpad

200

Dílů vodních, plynových a parních turbín

Skříňe vodních, parních a plynových turbín, oběžná kola, tlakové přivaděče a odbočnice

160

Zařízení pro chemický průmysl

Tepelné výměníky, reaktory, absorbéry, kondenzátory, separátory, materiálové zásobníky, filtry

95

Různých typů nádrží

Tlakové skladovací nádrže, kulové tlakové nádrže, netlakové skladovací nádrže, velkoobjemové skladovací nádrže, kulové skladovací nádrže



VÍTKOVICKÉ ENERGETICKÉ STROJÍRENSTVÍ a. s.

Pohraniční 3017/11, 703 00 Ostrava-Vítkovice,
Česká republika

info@vitkovice-es.cz

